



Schválený rozpočet 2012 - a co nás ještě čeká

Prosincové zastupitelstvo schválilo nový rozpočet města na rok 2012 a rozpočtový výhled na roky 2013-2015. Rozpočet je schválen jako vyrovnaný. Byl navržen s velkou opatrností na straně příjmů a s velkou mírou úspornosti. Po dlouhé řadě let se podařilo zastavit růst běžných výdajů. Je ale nutné dále hledat prostor pro úspory ve výdajích, abychom byli v dalších letech schopni v dostatečné míře zajistit obnovu a rozvoj infrastruktury i dalšího městského majetku. Vedení města proto bude ve spolupráci s finančním výborem, odbornými komisemi i organizacemi města intenzivně hledat v prvních měsících roku 2012 možné zdroje úspor. Musíme být připraveni na možný nepříznivý

v celostátním měřítku a na způsobu, jakým se rozdělují. Není žádným tajemstvím, že ve věcech výběru daní v roce příštím nikde žádný velký optimismus nepanuje. Není také žádným tajemstvím, že samosprávy menších měst jsou současnou úpravou poněkud diskriminovány a město Milevsko patří právě do pásma, kde je znevýhodnění nejvyšší. Pokud zde dojde k nápravě, mohlo by to naši finanční situaci poměrně dost zlepšit, ale obrát už nelze čekat dříve než v roce 2013.

Negativem je také trvale **klesající počet obyvatel** města – pro představu – jen v důsledku tohoto poklesu se v posledních letech každoročně náš daňový příjem sníží zhruba o půl miliónu.

či obcí. Ale bez korekce dosavadního přístupu by se vše mohlo rychle změnit.

V tuhle chvíli můžeme říci, že jsme na věci příští připraveni, protože:

- Máme schválený vyrovnaný rozpočet 2012 s realistickým plánem příjmů
- Máme rozpočtový výhled, který předpokládá stabilitu v čtyřletém období
- Jsme minimálně zatíženi úvěry – to nám dává možnost v případě potřeby financovat vlastní podíly na účelných dotačních programech
- Nastavili jsme poměr mezi příjmy a výdaji, který musí být udržen i v případě negativního vývoje příjmů

(mil. Kč)	Skutečnost			Schválený rozpočet	Skutečnost	Schválený rozpočet	Rozpočtový výhled		
	2008	2009	2010	2011		2012	2013	2014	2015
Příjmy z daní	82,64	76,81	76,53	84,3	73,6	76,5	77,6	80,7	82,2
Příjmy z poplatků	13,57	11,44	10,3	11,47	11,4	10,43	10,44	10,43	10,43
Příspěvek na výkon státní správy	19,28	19,63	19,59	16,37	17,26	16,02	16,02	16,02	16,02
Daňové příjmy a dotace na výkon státní správy celkem	115,49	107,88	106,42	112,14	102,26	102,95	104,06	107,15	108,65

vývoj příjmů, musíme mít k dispozici sadu opatření a kroků, které se v případě nutnosti musí uskutečňovat.

Vývoj v roce 2011 nebyl pro městské finance nijak příznivý. I přes opatrný plán daňových příjmů při přípravě rozpočtu došlo ve skutečnosti k jejich dalšímu a poměrně značnému nenaplnění – při předpokladu 95,8 miliónů jsme dostali o více než 10 miliónů méně, a to je výpadek přesahující 10%! Na druhé straně se nepodařilo uskutečnit některé záměry, postavené na předpokladu získání dotačních peněz. Tím jsme ušetřili a zachovali tak celkově městské finance v celkem vyváženém stavu, ale také jsme bohužel v mnohém nepokročili tak daleko, jak by bylo potřeba.

Co v tuto chvíli nejvíc ovlivňuje finance města?

V první řadě jsou to **příjmy z daní**, které jsou pro hospodaření města rozhodující položkou. Ze strany města ale nejsou přímo téměř vůbec ovlivnitelné, záleží tu především na výběru daní

Proti tomu se ale dále rozšiřují funkce města, jednak naše vnitřní – poskytujeme veřejnosti stále více služeb (jako příklad z poslední doby může sloužit zvýšení bezpečnosti za pomoci kamerového systému nebo provoz koupaliště). Jsou to věci pro občany a občané je většinou vítají, ale stojí to další provozní peníze. Pak jsou to i funkce jaksi vnější, musíme totiž na úřadě plnit další a další role, které nám svěřuje stát, ale místo kompenzace penězi ze státní kasy dochází naopak ke snižování dotace určené na výkon státní správy.

Město má poměrně velký majetek (zejména sportovní areály), jeho údržba je finančně náročná.

Velmi pozitivní je naopak skutečnost, že zatím máme rezervy a nejsme jako město prakticky vůbec zatíženi úvěrem.

Jaký je výhled?

Finanční situace města Milevska je zatím dobrá, zejména ve srovnání se situací řady jiných měst

- Připravujeme soubor kroků, které povedou k další redukci běžných výdajů, aby se vytvořil dostatečný prostor pro financování údržby a rozvoje majetku
- Připravujeme systém opatření uplatnitelných v krizových momentech

Mgr. Martin Třeštík, místostarosta

Ing. Vojtěch Španvirt, vedoucí finančního odboru

Vybíráme z obsahu:

Zimní stadion má zrekonstruované sociální zařízení

Strana 5

Jízdní řády

Strana 6

Další ročník Univerzity třetího věku

Strana 11

Vše nejlepší v novém roce 2012, pevně zdraví a hodně štěstí a spokojenosti přeje redakce Milevského zpravodaje

Informace z jednání Rady města Milevska

22. schůze Rady města Milevska dne 28. 11. 2011

Rada města Milevska na svém 22. jednání na základě vyhlášené výzvy č. 77 Ministerstva práce a sociálních věcí souhlasila s předložením žádosti na tento připravovaný grantový projekt a uložila tajemníkovi městského úřadu podniknout kroky ke zpracování žádosti. Žádost bude zaměřena na podporu tzv. regionálního či destinačního marketingu – tedy vlastně na vybudování systému propagace regionu zejména s využitím zahraničních (rakouských a německých) zkušeností. Celková výše podpory může dosáhnout až 100 % způsobilých výdajů projektu, z toho je 95 % hrazeno z Operačního programu Lidské zdroje a zaměstnanost (evropské peníze) a 5 % z prostředků státního rozpočtu.

23. schůze Rady města Milevska dne 19. 12. 2011

Na svém 23. jednání radní schválili vyhlášení záměru na pronájem restaurace v Domě kultury a jmenovali hodnotící komisi pro posouzení došlých nabídek. Rada města již v říjnu schválila vyhlášení výběrového řízení na nového nájemce, do kterého se přihlásil pouze jeden zájemce, který však následně z výběrového řízení bez udání důvodu odstoupil. Dále rada vzala na vědomí informace o projektu Open Air Musicfest 2012 a schválila finanční garanci projektu Open Air Musicfest 2012 ve výši 50% krytí případné ztráty pořádané akce po vyúčtování, maximálně však do výše 100 000,- Kč. Cílem tohoto kroku je zachování desetileté tradice hudebního festivalu Přestěnice. V roce 2001 se uskutečnil v Milevsku první ročník hudebního festivalu, který v roce 2003 přesídlil do nedaleké obce Přestěnice. Během jedenácti let existence se tato akce pevně zapsala do kalendáře prestižních českých hudebních festivalů. Pro tisíce účastníků, kteří tento festival navštívili, vystoupily stovky českých a zahraničních skupin. O akci bylo natočeno devět hudebních dokumentů. Kromě toho byl festival mezi dvacítkou fes-

tivalů zařazených do Hudebních festivalových cen 2010 a 2011. Nicméně odchod hlavního investora, částečný úbytek fanoušků a konkurence velkých festivalů, budou příčinou plánované změny v roce 2012. Festival se uskuteční v pozměněné koncepci. Hlavní část programu se odehraje jako dosud v Přestěnici, doprovodné části v amfiteátru Domu kultury. Kromě toho jsou v jednání ještě další scény na jiných místech. Předběžně by se celé akce mělo zúčastnit celkem čtyřicet hudebních skupin. V jednání jsou české známé klubové skupiny a spolupráce s organizátory talentových soutěží pro mladé skupiny. Mimo to proběhne také doprovodný program – divadlo, projekce filmů a výstavy. Jednoznačným přínosem pro město může být zvýšení cestovního ruchu a propagace samotného města v rámci celé České republiky. Festival by navázal na předcházející ročníky a historii a byl by také tak prezentován. Termín konání v příštím roce je stanoven na 19. - 22. 7. 2012.

25. schůze Rady města Milevska dne 22. 12. 2011

Radní na základě dodatečně předložené „Dohody o změnách v nájemních smlouvách s nájemcem nebytových prostor v DK Milevska“ uzavřené mezi společností LABEN a Domem kultury Milevska, jejímž obsahem byla shoda na hlavních parametrech příštích nájemních smluv (výše nájmu, omezení exkluzivity a doba nájmu), revokovali usnesení rady ze dne 19. 12. 2011 a schválili vyhlášení záměru na pronájem restaurace v Domě kultury předem určenému zájemci - společnosti Laben a schválili také vyhlášení záměru na pronájem stánku rychlého občerstvení v amfiteátru DK Milevska předem určenému zájemci.

Podrobnější informace z jednání jednotlivých schůzí rady naleznete na webových stránkách města (www.milevska-mesto.cz), **Informace MěÚ, Rada města, Informace z RMM**.

Projekt: „Rozvoj služeb eGovernmentu města Milevska a v obcích správního obvodu ORP Milevska“

Městu Milevsku byla poskytnuta dotace z Integrovaného operačního programu (dále jen „IOP“), výzva číslo 06 na projekt „Rozvoj služeb eGovernmentu města Milevska a v obcích správního obvodu ORP Milevska“, registrační číslo projektu CZ.1.06/2.1.00/06.06884, oblast podpory 6.2.1 Zavádění ICT v územní veřejné správě, prioritní osa 6.2 Zavádění ICT v územní veřejné správě - Cíl Konvergence v celkové výši 6.495.294,- Kč, dotace z Evropské unie je 5.520.999,90 Kč a město se podílí na tomto projektu 15% spoluúčastí v celkové výši 974.294,10 Kč.

Cílem projektu je zvýšit úroveň služeb elektronické veřejné správy a územně samosprávních celků správního obvodu obce s rozšířenou působností Milevska. Tento projekt řeší další modernizaci výkonu územní veřejné správy města Milevska a jeho zřizovaných organizací a dále obcí a jejich zřizovaných organizací ve správním obvodu obce s rozšířenou působností Milevska především zefektivněním elektronické komunikace mezi jednotlivými úrovněmi veřejné správy a zabezpečením datové propojenosti místní a ústřední veřejné správy, které zajistí zjednodušení a zrychlení komunikace občanů s úřady územní samosprávy a on-line přístup ke správním agendám.

Dostupnost relevantních informací ve správním čase v jednotlivých obcích a krajích předpokládá mimo jiné kvalitní technologickou a komu-

nikaci infrastrukturu s odpovídajícím zabezpečením proti možnosti zneužití zpracovávaných, využívaných či přenášených dat. Systematická tvorba a uchování dat a informací je předpokladem aktivizace regionálních zdrojů a jedním z rozhodujících základů znalostní společnosti. Cílem projektu je zvýšit úroveň služeb elektronické veřejné správy a územně samosprávních celků správního obvodu obce s rozšířenou působností Milevska.

Dílními cíli projektu jsou:

- vytvoření územní technologické infrastruktury nezbytné pro elektronizaci výkonu jednotlivých agend ve veřejné správě
- poskytnutí služeb negarantovaného úložiště
- zavedení elektronické spisové služby u 21 obcí zapojených do projektu správního obvodu obce s rozšířenou působností Milevska a 10 zřizovaných organizací města
- zajistit provázanost služeb elektronické veřejné správy (eGovernment) poskytované prostřednictvím moderních informačních a komunikačních technologií na úrovni územní veřejné správy (vnitřní integrace úřadu).

Oblasti řešené projektem:

- část I. - Zřízení technologického centra obce s rozšířenou působností – rozvoj ICT infrastruktury města (HW a SW) a vytvoření negarantovaného úložiště, včetně

zajištění povinných služeb, rozšíření elektronické spisové služby městského úřadu v souvislosti se zabezpečením komunikace spisové služby městského úřadu s Informačním systémem datových schránek

- část II. - Pořízení lokální elektronické spisové služby u obce Bernartice a řešení elektronické spisové služby e-spis LITE u 20 obcí a jedné zřizované organizace ve správním obvodu obce s rozšířenou působností Milevska a 10 zřizovaných organizací města Milevska
- část III. - Vnitřní integrace úřadu obce s rozšířenou působností Milevska

Jednotlivé části jsou realizovány externími dodavateli na základě provedených výběrových řízení. Projekt realizují dodavatelé, kteří vzešli anebo vzejdou z výběrových řízení.

Cílová skupina je na úrovni celého projektu tvořena obcemi a zřizovanými organizacemi zapojenými do projektu - 21 obcí a jedna zřizovaná organizace obce u elektronické spisové služby a všechny obce v oblasti negarantovaného úložiště ve správním obvodu obce s rozšířenou působností Milevska, dále město Milevska a jeho zřizované organizace.

CZ.1.06/2.1.00/06.06884

TENTO PROJEKT JE SPOLUFINANCOVÁN Z PROSTŘEDKŮ EVROPSKÉ UNIE, EVROPSKÝM FONDEM PRO REGIONÁLNÍ ROZVOJ PROSTŘEDNICTVÍM INTEGROVANÉHO OPERAČNÍHO PROGRAMU A ROZPOČTEM MĚSTA MILEVSKA

Projekt: „Vzděláváním lidských zdrojů ke zvýšení efektivity města Milevska“

Městu Milevsku byla poskytnuta dotace z Operačního programu Lidské zdroje a zaměstnanost (dále jen „OP LZZ“), výzva číslo 69 na grantový projekt „Vzděláváním lidských zdrojů ke zvýšení efektivity města Milevska“, registrační číslo projektu CZ.1.04/4.1.01/69.00013, oblast podpory číslo 4.4a.1 Posilování institucionální kapacity a efektivnosti veřejné správy, prioritní osa číslo 4.4a Veřejná správa a veřejné služby (Konvergence) v celkové výši 5.036.198,- Kč, dotace z Evropského sociálního fondu 85% je 4.280.768,30 Kč a město se podílí na tomto projektu 15% spoluúčastí v celkové výši 755.429,70 Kč.

Cíle projektu

Cílů chce město dosáhnout realizací několika věcně zaměřených aktivit:

1. Aktualizace analýzy vzdělávacích potřeb
2. Vzdělávání řadových zaměstnanců
3. Vzdělávání vedoucích zaměstnanců
4. Vzdělávání zastupitelů města a ORP Milevska
5. Zavedení systému interních lektorů
6. Školení a tvorba 3 e-learningových kurzů
7. Hodnocení efektivity vzdělávání

V projektu bude vytvořeno 7 nových produktů - metodik, analýz, e-learningových kurzů, apod.

Popis projektu

Realizace projektu je zaměřena na potřeby zvýšení efektivity prostřednictvím vzdělávání lidských zdrojů, a to jak zastupitelů města a zaměstnanců úřadu, tak i zastupitelů obcí ve správním obvodu obce s rozšířenou působností Milevska, zjištěných na základě analýzy vzdělávacích potřeb - interních auditů, šetření vedou-

cích odborů, dotazníkových šetření a externích zdrojů.

Cílové skupiny

Do aktivit projektu bude přímo zapojeno celkem 130 osob (84 zaměstnanců úřadu, 21 zastupitelů města a 25 zastupitelů ORP), kteří tvoří cílovou skupinu projektu. Cílová skupina projektu bude proškolená v tématech vycházejících z analýzy vzdělávacích potřeb.

CZ.1.04/4.1.01/69.00013

TENTO PROJEKT JE SPOLUFINANCOVÁN
EVROPSKÝM SOCIÁLNÍM
FONDEM PROSTŘEDNICTVÍM OPE-
RAČNÍHO PROGRAMU LIDSKÉ ZDROJE
A ZAMĚSTNANOST
A ROZPOČTEM MĚSTA MILEVSKA

Odbor životního prostředí**Změny ve způsobu ohlašování ročních hlášení o produkci a nakládání s odpady za rok 2011**

- V tomto roce budou muset všichni podnikatelé a obce, kterým vznikne ohlašovací povinnost dle zákona o odpadech č. 185/2001 Sb., zasílat tato hlášení do systému ISPOP (Integrovaný systém plnění ohlašovacích povinností), a to v elektronické podobě v platném Datovém standardu MŽP.
- Postup podání ročního hlášení o produkci

a nakládání s odpady a jiné ohlašovací povinnosti je podrobněji popsán na str. 4 nebo na web. stránkách www.ispop.cz. Doporučujeme zaregistrovat se v ISPOP co nejdříve, samotné hlášení lze podat až do 15. 2. 2012.

- K uvedené problematice se bude v pondělí 23. ledna 2012 od 9.00 hod. konat seminář, a to v zasedací místnosti č. 325 ve 2. patře

budovy Krajského úřadu – Jihočeský kraj, ul. Boženy Němcové 49/3, České Budějovice (účast zdarma). Blíže www.kraj-jihocesky.cz - titulní stránka Aktuality.

Vzhledem k omezené kapacitě míst je nutné se co nejdříve přihlásit na e-mailu: soukup@kraj-jihocesky.cz

Ing. Marie Vratislavská,
tel. 382 504 204

Naše město druhé ve třídění odpadů

V celokrajské soutěži „Jihočeši třídí odpady“ se naše město ve své kategorii (nad 7 000 obyvatel) umístilo nakonec na druhé příčce se ztrátou několika málo bodů za městem Vimperk. Soutěž pod záštitou Krajského úřadu JČK, které se letos zúčastnilo celkem 531 obcí a měst, probíhá již pátým rokem. Soutěžící obce jsou rozděleny do 4 kategorií podle počtu obyvatel, aby se vyloučilo ovlivnění výsledků z důvodů velikosti obce. Pro vyhodnocení soutěže jsou vždy použita data získaná ze čtyř čtvrtletních výkazů o vytríděném, využitém a odstraněném množství a druhích komunálního odpadu zasílaných jednotlivými

obcemi a městy společnosti EKO-KOM, a. s. Hodnoceno a bodováno je 5 kritérií - celková výtěžnost sběru papíru, plastů, nápojových kartonů, bílého a barevného skla na jednoho občana, úspěšnost třídění (tj. poměr mezi celkovým množstvím vytríděných odpadů uvedených výše a množstvím směsného komunálního odpadu dále již nevyužitelného), sběr kovů, kvalita a včasnost odevzdávání čtvrtletních výkazů, osvětlová činnost. Ve své kategorii Milevska každoročně soupeří s dalšími 15 městy a pokaždé se umísťuje na předních pozicích (r. 2007 - 2. místo, r. 2008 - 1. místo, r. 2009 - 3. místo, r. 2010 - 5. místo). V rám-

ci letošního ocenění byl městu předán poukaz na výrobky z recyklátů v hodnotě 14 000 Kč, za který budou pořízeny čtyři lavičky a sedm stojanů na kola. Na základě zpracovaných výkazů získává město od EKO-KOMu rovněž čtvrtletní příspěvky na krytí nákladů spojených s tříděním odpadů, které se vypočítávají dle výtěžnosti jednotlivých komodit v závislosti na způsobu sběru (nádobový, ostatní – přes sběrné dvory apod.), hustoty sběrné sítě, efektivity sběru atd. **Všem občanům, kteří třídí odpad a svým dílem tak přispěli k umístění města na stříbrné příčce, patří velké poděkování.**

Odbor životního prostředí MěÚ Milevska

Město Milevska vyhlašuje záměr na výpůjčku části pozemkových parcel v katastrálním území Milevska pro vlastníky bytů v bytových domech za účelem provozu prvků občanské vybavenosti: **DĚTSKÉ HERNÍ PRVKY – PÍSKOVIŠTĚ.** Znění záměru s veškerými přílohami (fotodokumentace jednotlivých prvků, výpis dotčených parcel a čísel popisných) je zveřejněn na úřední desce Městského úřadu Milevska a na webových stránkách města.

Písemné náměty k záměru je možné zaslat na adresu Městského úřadu Milevska, nám. E. Beneše 420, e-mailem na adresu: kotrbova@milevska-mesto.cz nebo osobně doručit na podatelnu úřadu v zapečetěné obálce s uvedenou adresou odesílatele a označením „Výpůjčka částí pozemkových parcel v k. ú. Milevska“, nejpozději do **25. 1. 2012.**

Co s vánočními stromky?

Žádáme obyvatele města, aby vánoční stromky nevhazovali do sběrných nádob na směsný komunální odpad. Jedná se o čistý biologický materiál, který lze dále zpracovat. Odkládejte je proto vedle zmíněných kontejnerů! Odtud budou v intervalech odváženy do sběrného dvora v Jenišovicích do sekce určené pro dřevní odpad. Po nadrcení poputují spolu s ostatní dřevní hmotou k energetickému využití. Náklady s tím spojené hradí odběratel.

Odbor životního prostředí MěÚ Milevska

Odbor životního prostředí - Informace pro podnikatele

Podání ročního hlášení o produkci a nakládání s odpady za rok 2011 již pouze přes ISPOP !!!

Postup a doporučení pro splnění ohlašovacích povinností v oblasti odpadového hospodářství pro rok 2012

- Roční hlášení o odpadech za rok 2011
- Ohlašování provozování zařízení, skládky, skladů, dopravci odpadů v roce 2012
- Integrovaný systém plnění ohlašovacích povinností (ISPOP)

1) Vznik ohlašovací povinnosti dle zákona o odpadech č.185/2001 Sb.

Původce odpadů (§39 odst. 2): přesáhne-li v produkci či nakládání s odpady zákonem stanovený limit **100 kg nebezpečného nebo 100 t ostatního odpadu za rok 2011**, vzniká ohlašovací povinnost, a to podáním Ročního hlášení o produkci a nakládání s odpady dle přílohy 20 vyhlášky č. 383/2001 Sb. **do 15. února 2012** za každou samostatnou provozovnu (viz zákon).

Oprávněná osoba (§39 odst. 2, 4, 5): nakládá-li s odpady v roce 2011, vzniká jí ohlašovací povinnost **do 15. února 2012**, a to podáním Ročního hlášení o produkci a nakládání s odpady dle přílohy 20 vyhlášky č.383/2001 Sb. (provozovatelům zařízení ke sběru a zpracování autovraků dle přílohy 4 vyhlášky č. 352/2008 Sb., provozovatelům zařízení ke zpracování elektroodpadů dle přílohy 8 vyhlášky č. 352/2005 Sb.).

Provozovatelé zařízení, skládek, sběrných dvorů, dopravci odpadů (§ 39 odst. 3, 6):

v případě zahájení či ukončení provozování zařízení ke sběru, výkupu, zpracování, využívání a odstraňování odpadů, skládek a shromažďovacích míst nebezpečných odpadů, sběrových míst a skladů odpadů (sběrných dvorů) je provozovatel povinen nahlásit tuto skutečnost do dvou měsíců od zahájení či ukončení provozu zařízení či shromažďovacího nebo sběrového místa nebo skladu odpadů. Tato povinnost se týká i dopravců odpadů. Ohlašování se provádí prostřednictvím formuláře dle přílohy 22 (zařízení), 23 (skládky), 24 (sklady, sběrné dvory) a 27 (dopravce odpadů) vyhlášky č. 383/2001 Sb.

2) Ohlašování prostřednictvím ISPOP (zákon 25/2008 Sb. o IRZ a ISPOP)

Vznikne-li vám ohlašovací povinnost dle zákona o odpadech (viz bod 1), jste povinni své hlášení podat prostřednictvím ISPOP. Již není možné podávat hlášení v tištěné/listinné podobě ani zasílat hlášení v elektronické podobě přímo na obecní úřad obce s rozšířenou působností - (ORP). Výjimkou je příloha 24 vyhlášky č. 383/2001 Sb., která se stále zasílá v elektronické podobě přímo na ORP.

Pro přenos hlášení musí být dodržen Datový standard MZP_ODPADY_2011_A_S vydaný Ministerstvem životního prostředí (viz www.mzp.cz).

3) Registrace v ISPOP

Pro splnění ohlašovací povinnosti prostřednictvím ISPOP (viz bod 2) musí být ohlašovatel v tomto systému zaregistrován. **Bez registrace není možné hlášení podat.** Registrace subjektu umožňuje ohlašovateli odeslat hlášení přímo do systému a dále přístup k uživatelskému účtu v ISPOP, ve kterém jsou zobrazena všechna zasláná hlášení a stav jejich zpracování. Pro ohlašování v oblasti odpadového hospodářství (viz bod 1) **není nutné** registrovat jednotlivé provozovny (jak je tomu např. v agendě ovzduší či IRZ), pouze sídlo subjektu (IČO). Způsob registrace je uveden na stránkách ISPOP: <https://www.ispop.cz/magnoliaPublic/cenia-project/ohlasovaci-povinnost/registrace.html>.

Upozornění: Provozovatelem ISPOP je Česká informační agentura životního prostředí (CENIA), státní příspěvková organizace Ministerstva životního prostředí (MŽP). Více informací o CENIA naleznete na internetové adrese <http://www.cenia.cz>.

4) Tvorba hlášení

Hlášení v rozsahu jednotlivých příloh (viz bod 1) lze vytvořit v elektronické podobě pomocí specializovaných počítačových programů nebo pomocí tzv. webových formulářů, které naleznete na těchto internetových stránkách:

- <http://hlaseni.inisoft.cz>
- <http://odpady.inisoft.cz>

5) Způsoby ohlašování

Podání hlášení o odpadech (viz bod 1) **do ISPOP** lze učinit následujícími způsoby:

- a) **Zasláním do systému ISDS** (datové schránky MŽP). Datová schránka má název: ISPOP (Ministerstvo životního prostředí), zkratka (ID): 5eav8r4.
- b) On-line zasláním do systému ISPOP přímo prostřednictvím tzv. webových služeb (WSDL) po zadání přihlašovacího jména a hesla do systému ISPOP (přihlašovací údaje získáte při registraci do ISPOP).

Pozn.: Webové formuláře (viz bod 4) obsahují funkce pro přímé (on-line) odeslání hlášení do ISPOP i do datové schránky MŽP. Stejně tak některé specializované programy (bližší informace získáte od výrobce vašeho software).

Příloha 24 vyhlášky č. 383/2001 Sb. (viz bod 1) se podává **na ORP**, a to prostřednictvím ISDS (datovou zprávou) nebo prostřednictvím elektronické podatelny úřadu.

ORP Milevsko: ISDS: název datové schránky: Město Milevsko, zkratka (ID): 8kabvcx
Elektronická podatelna: epodatelna@milevsko-mesto.cz

6) Autorizace dokumentů zasláných v elektronické podobě

Autorizaci se v souvislosti s ISPOP rozumí ověření podání hlášení, resp. doložení autorství podaného hlášení. Autorizaci lze provést jedním z následujících způsobů:

- I. Připojením elektronického podpisu k souboru s hlášením. Elektronický podpis musí odpovídat požadavkům zákona č. 227/2000 Sb., o elektronickém podpisu. Vlastníkem elektronického podpisu musí být osoba s podpisovým právem za subjekt ohlašovatele.
- II. Použitím datové schránky zřízené pro účely ISPOP (5eav8r4). Formuláře zasláné touto cestou budou považované za autorizované.
- III. Listinnou formou v souladu se zákonem č. 500/2004 Sb., správní řád, prostřednictvím potvrzení, které je po přijetí hlášení v ISPOP automaticky doručeno na elektronickou adresu - tedy e-mail, který subjekt uvede při registraci (vytváření účtu v ISPOP - viz bod 3), resp. v zasláném hlášení. Pozn.: Toto potvrzení k zaslánému hlášení lze také nalézt v uživatelském účtu ISPOP. Doporučujeme ho při tomto způsobu autorizace vytisknout, podepsat statutárním zástupcem a odeslat na poštovní adresu CENIA do pěti pracovních dnů. Více informací k autorizaci naleznete na stránkách <https://www.ispop.cz/magnoliaPublic/ceniaproject/ohlasovaci-povinnost/strucny-navod/Autorizace.html>.

7) Zmocnění

Ohlašovatele může v komunikaci s ISPOP (podání hlášení) zastupovat zmocněnec na základě plné moci. Více informací naleznete na internetové adrese <https://www.ispop.cz/magnoliaPublic/ceniaproject/ohlasovaci-povinnost/plna-moc.html>.

Odbor životního prostředí MěÚ Milevsko

Finanční úřad

Informace o údajích k dani z nemovitostí na zdaňovací období roku 2012 pro město Milevsko:

údaje k dani z pozemků

katastrální území	kód k. ú.	prům. cena zem. půdy (Kč/m ²)	zjednodušená evidence pozemků
Dmýštica	626732	4,04	Odstraněna na rok 2012
Něžovice	626759	3,64	Odstraněna na rok 2012

Vlastníkům pozemků dosud evidovaných ve zjednodušené evidenci a pronajatých, nacházejících se v katastrálním území Dmýštica a Něžovice vzniká na zdaňovací období roku 2012 povinnost podat daňové přiznání za nově vzniklé pozemky evidované v podobě parcel katastru, a to bez ohledu na to, zda jsou pronajaty či nikoliv. Daňové přiznání je nutné podat shora uvedenému Finančnímu úřadu nejpozději do 31. ledna 2012.

Koeficient pro výpočet daně ze stavebních pozemků (F) je stanoven pro všechna katastrální území výše uvedená na 1,6.

údaje k dani ze staveb

Koeficient pro obytné domy (H) a ostatní stavby tvořící příslušenství k obytným domům (I) je stanoven pro všechna katastrální území výše uvedená na 1,6.

podání daňového přiznání

Pokud vznikla poplatníkoví povinnost podat přiznání k dani z nemovitostí na zdaňovací období roku 2012, je poplatník povinen přiznání podat Finančnímu úřadu v Milevsku nebo podat k poštovní přepravě nejpozději dne 31. ledna 2012.

Přiznání k dani z nemovitostí lze zpracovat, případně podat s využitím aplikace daňového portálu na internetové adrese: <http://eds.mfcr.cz>.

Daňovému subjektu vzniká povinnost uhradit pokutu, nepodá-li daňo-

vé přiznání nebo dodatečné daňové přiznání, ačkoliv měl tuto povinnost, nebo učiní-li tak po stanovené lhůtě, a toto zpoždění je delší než 5 pracovních dnů, ve výši 0,05 % stanovené daně za každý následující den prodlení, nejvýše však 5 % stanovené daně. Minimální výše pokuty za opožděné tvrzení daně činí 500 Kč.

splatnost daně z nemovitostí

Nepřesahuje-li celková roční daň z nemovitostí částku 5000 Kč, je pro všechny poplatníky daně splatná najednou do 31. května 2012. Ke stejnému datu lze zaplatit daň najednou i při vyšší částce.

Činí-li celková daň více jak 5000 Kč, je daň splatná ve dvou stejných splátkách; u poplatníků daně provozujících zemědělskou výrobu a chov ryb nejpozději do 31. srpna a do 30. listopadu 2012, u ostatních poplatníků daně nejpozději do 31. května a do 30. listopadu 2012.

bankovní účet

číslo: 7755-27629271/0710,

IBAN: ČESKÁ NÁRODNÍ BANKA, BIC: CNBACZPP,

konstantní symbol: 1148 - převodní příkaz, 1149 - poštovní poukázka,

variabilní symbol: fyzická osoba – rodné číslo, právnická osoba – IČ.

úřední hodiny

Podatelna:

pondělí 7.30 – 17.00

úterý 7.00 – 15.30

středa 7.30 – 17.00

čtvrtek 7.00 – 14.30

pátek 7.00 – 14.30

Pokladna:

pondělí 9.00 - 11.00 12.30 - 15.30

středa 9.00 - 11.00 12.30 - 15.30

Zimní stadion má zrekonstruované sociální zařízení pro veřejnost

Původní sociální zázemí zimního stadionu se datuje svým vznikem k začátkům zimního stadionu v Milevsku, tj. do období let 1972 - 1975. Od doby uvedení toalet do provozu byly udržovány v chodu až do roku 2011. Jejich kvalita i hygienický standard po celou dobu byl na úrovni jejich vzniku. Vzhledem k míře jejich opotřebení a ke standardům současné doby bylo na zasedání Rady města Milevska v srpnu 2011 rozhodnuto o nutnosti provedení rekonstrukce a bylo vyhlášeno výběrové řízení na zhotovitele. Celé nové toalety projekčně zpracoval ing. V. Kříž. Na základě dokumentace proběhlo výběrové řízení, jehož vítězem a zhotovi-

telem nové podoby toalet se stala společnost ROBR O s. r. o. pana R. Broučka. Průběhu a dokončení stavby dohlížel projektant osobně ve spolupráci



s provozovatelem zimního stadionu a OISM Milevsko. Stavební práce započaly koncem října 2011 a termín dokončení a předání byl stanoven na 30. 11. 2011. Stavební společnost, co se základní části zakázky týká, práce dokončila v daném termínu. Bohužel vlivem klimatických podmínek a dokončením víceprací v prostoru vstupu do zrekonstruovaných prostor se otevření protáhlo a dané sociální zázemí bylo pro širokou veřejnost otevřeno až 17. 12. 2011. Věříme, že nové prostory se budou veřejnosti líbit a budou vnímány jako důstojné zázemí při pořádání sportovních akcí na zimním stadionu v Milevsku.

Poděkování sponzorům:

Město Milevsko děkuje sponzorům, kteří přispěli na novoroční ohňostroj: Arrbo s.r.o., Česká spořitelna, a.s., Čevak a.s., Ekoklima akciová společnost, Fast Kovošrot s.r.o., Ing. Petr Černý, Realitní kancelář Vltava, Jednota, SD v Milevsku, JUB, a.s., Poliklinika Milevsko spol. s r.o., Radiostav, a.s., Robro s.r.o., Služby Města Milevska, spol. s r.o., Tomegas, s.r.o., Uniko Písek s.r.o., ZVVZ a.s., ZVVZ-Enven engineering a.s., Ing. Václav Kříž – Stavební projekty, STRABAG a.s.

V měsíci prosinci oslavili životní výročí

a souhlasili se zveřejněním v Milevském zpravodaji:

80 let:

Alena Sirotková
Josef Kotrba
Anna Martáková
Miloslav Havlíček
Miluška Vlčková
Josef Bláha

85 let:

Ladislav Houda

víc než 90 let:
Štěpánka Smrtová

Kultura a sport v Milevsku a okolí – LEDEN 2012

KINO BIOS „eM“

Ul. 5. května 117 • tel.: 382 521 216
kino@dkmilevsko.cz

úterý 10., středa 11. 17.30 a 20.00 94 min.

POUPATA

ČR - Hodně silný a zajímavý debut stojí rozhodně za pozornost.

do 12 let nepřístupný, vstupné: 90,- Kč

čtvrtek 12., pátek 13. 17.30 a 20.00 97 min.

PŘIZDIS+ÁČI

Anglie - Čtveřice mladíků se vypraví na dovolenou bez rodičů, bez učitelů, bez peněz a bez šance na dámskou společnost.

vstupné: 80,- Kč

sobota 14., neděle 15. 17.30 a 20.00 127 min.

OCELOVÁ PĚST

USA - V akčním filmu představuje Hugh Jackman bývalého boxera, jehož milovaný sport ovládli dva a půl metru vysokí roboti.

vstupné: 80,- Kč

pondělí 16., úterý 17. 17.30 a 20.00 89 min.

ČERNÁ HODINA

USA - Sci-fi - horor - Invaze z vesmíru. Tentokrát se otřásá Rudé náměstí a mumifikovaný Lenin. Netradiční prostředí a Bekmambetova pověst trikového mága slibují, že Černá hodina bude mimořádný zážitek.

vstupné: 130,- Kč

čtvrtek 19., pátek 20. 20.00 90 min.

LOVE

Slovensko - Dva kamarádi žijí na hraně zákona na sídlišti ve slovenské metropoli, protože se živí krádežemi aut. Na Slovensku divácký hit posledních týdnů.

do 12 let nepřístupný, vstupné: 100,- Kč

pátek 20., sobota 21. 17.30

HAPPY FEET 2

USA - Pokračování dobrodružství tučňáka Mumbleho.

vstupné: 80,- Kč

sobota 21., neděle 22. 20.00 122 min.

NEVĚSTINEC

Francie - Přelom devatenáctého a dvacátého století - období, kdy hrozilo zavírání „domů lásky“.

do 15 let nepřístupný, vstupné: 75,- Kč

pondělí 23., úterý 24. 17.30 a 20.00 103 min.

VĚC: POČÁTEK

Kanada - USA - Sci-fi thriller - horor - Antarktida a podivný tvor uvězněný v ledu.

vstupné: 80,- Kč

středa 25., čtvrtek 26. 17.30 a 20.00 115 min.

HAVAJ – DĚTI MOJE

USA - Komédie o velkostatkáři (George Clooney), jehož žena upadla do kómatu a on si musí najít cestu ke svým dvěma vzpurným dcerám.

do 12 let nepřístupný, vstupné: 90,- Kč

pátek 27., sobota 28. 17.30 a 20.00 129 min.

SHERLOCK HOLMES: HRA STÍNŮ

USA - Sherlock býval nejchytřejším mužem salonu... až dosud. Na scéně se objevuje profesor Moriarty. Hrají: Robert Downey Jr., Jude Law a další.

do 12 let nepřístupný, vstupné: 90,- Kč

neděle 29. až úterý 31. 17.30 a 20.00 100 min.

VRTĚTI ŽENOU

Anglie - Komédie o mladém lékaři, který léčil ženy trpící „hysterií“, aneb historie vzniku vynálezu jménem vibrátor.

do 15 let nepřístupný, vstupné: 80,- Kč

Předpoklad na únor 2012: Kontraband, Hugo a jeho velký objev, Labyrint, Muži, kteří nenávidí ženy, Speciální jednotka, Nebezpečná metoda, Miláček, Nepřítel pod ochranou, Signál, Underwood: Probuzení.

DŮM KULTURY (www.dkmilevsko.cz)

Nádražní 846 • tel.: 383 809 200
info@dkmilevsko.cz

úterý 10. 1. 17.00 výuková učebna

DISKUSNĚ VZDĚLÁVACÍ VEČER

– REIKI A MOCNÁ SÍLA LIDSKÉ MYSLI

Přednáší: Tomáš Brož.

vstupné: 30,- Kč

úterý 10. 1. 18.00 loutkový sál

NA HISTORICKÉ PLACHETNICI KOLEM PELOPONNÉSU – TURISTICKÁ BESEDA

Vypráví a promítá Ing. Josef Marek.

středa 11. 1. 14.00 – 17.00 učebna 2

ZDRAVOTNÍ POJIŠŤOVNA MINISTERSTVA VNITRA ČR

Mobilní pracoviště zdravotní pojišťovny.

středa 11. 1. 16.00 výuková učebna

KLUB 50+

čtvrtek 12. 1. 16.00 velký sál DK

PRINCEZNA A KOUZELNÁ PÍŠŤALKA

Divadélko Kos z Českých Budějovic přiváží dětem pohádku o malé princezně Kristýnce, které soudička nad kolébku přisoudí samé krásné věci, jenže zlý čaroděj Temnotář slíbí, že až princezna vyroste, stane se jeho ženou. Snad princezně pomůže kouzelná píšťalka a láska statečného zahradníka Honzy, který se vydá do světa princeznu zachránit.

vstupné: 50,- Kč

pátek 13. 1. 19.00 prostory DK

PLES SOŠ A SOU MILEVSKO

Vystoupí: Bohemian Acoustic Music a Elizabeth.

vstupné: 99,- Kč

sobota 14. 1. 20.00 prostory DK

MYSLIVECKÝ PLES

Hraje: Milenium, pořádá Myslivecké sdružení Branice.

vstupné: velký sál 150,- Kč, ostatní prostory 120,- Kč

úterý 17. 1. 18.00 loutkový sál

VÝROČNÍ ČLENSKÁ SCHŮZE ODBORU KČT MILEVSKO

Program doplní paní Navrátilová obrázky z Anglie a Walesu.

čtvrtek 19. 1. 16.00 - 17.45 hudební sál

COUNTRY TANEČNÍ PRO DOSPĚLÉ

čtvrtek 19. 1. 17.30 výuková učebna

KURZ - MALBA NA HEDVÁBÍ

Přijďte si namalovat svou vlastní šálu! Vhodné i pro děti od cca 10-ti let. V ceně veškerý materiál. Do pondělí 16. ledna máte možnost předplatit si sérii tvořivých kurzů, které budou probíhat od ledna do května 2012 v DK Milevsko se slevou 4+1 zdarma. Seznam a více informací o nabízených kurzech na tel. 383 809 201 nebo na www.dkmilevsko.cz.

vstupné: 150,- Kč

Kultura a sport v Milevsku a okolí – LEDEN 2012

sobota 21. 1. 20.00 – 03.00 prostory DK

RYBÁŘSKÝ PLES

Hraje: Hogo Fogo Band, Johnny Band Písek. Předprodej vstupenek: Výbor ČRS Milevsko. vstupné: 150,- Kč (v ceně vstupenky je lístek do tomboly)

středa 25. 1. 16.00 výuková učebna

KLUB 50+

Téma bude upřesněno.

středa 25. 1. 18.00 loutkový sál

UNIVERZITA TŘETÍHO VĚKU

neděle 29. 1. 14.00 – 17.00 prostory DK

DĚTSKÝ KARNEVAL

Odpoledne v maskách plné soutěží pro malé i velké s diskotékou. Hraje: DJ Kaspý vstupné: 20,- a 40,- Kč

úterý 31. ledna 18.00 loutkový sál

IRSKO – TURISTICKÁ BESEDA

Vypráví a promítá Ing. Jiří Kolda.

PŘIPRAVUJEME NA ÚNOR:

středa 1. 2. 19.00 velký sál DK

VŠECHNOPARTIČKA – KAREL ŠÍP & JOSEF NÁHLOVSKÝ

Bavič Karel Šíp a herec, spisovatel a komik Josef Alois Náhlovský jsou dvě hlavní tváře pořadu Všechnopartička. Zběhlý Krušnohorec Josef Alois Náhlovský odpoví na zvědavé otázky svého kolegy. Proberou širokou škálu jeho chorob a neduhů, zavzpomínají na společné cesty do zahraničí a neopomenou ani roli Čochтана v slavné muzikálové komedii Divotvorný hmec. Improvizovaný pořad vychází z principů pořadu Všechnopárty, jde o improvizaci Karla Šípa a jeho hostů na předem dané téma, i když v tomto případě vždy pouze s jedním hostem. Je dán pokaždé prostor i dotazům diváků. Rezervace a prodej vstupenek JIŽ NYNÍ v kanceláři DK Milevsko a na www.milevskem.cz. vstupné: 210,- Kč

GALERIE M

nám. E. Beneše 1 • tel.: 382 522 082

pátek 13. 1. 19.30

HUDEBNÍ SKLEPY – OSKAR PETR & JIRKA VOPAVA

Muzikant, který se vlastně vždy soustředil spíše na nekomerční sféru a paradoxně složil hudbu k nejpůvodnější písni našich luhů konce minulého tisíciletí. Písní Medvídek, která přinesla Lucii cenu Klip desetiletí. Po osmi letech, kdy se jako interpret víceméně stáhl z české hudební scény, se OSKAR PETR vrací s novým sólovým albem Fabrica Atomica. Album produkováno Milanem Cimfem vznikalo ve vyhlášeném nahrávacím studiu Sono a podílela se na něm celá řada předních českých muzikantů. vstupné: 100,- Kč

středa 18. 1. 17.00

VERNISÁŽ VÝSTAVY VÝTVARNÍCI MILEVSKA A OKOLÍ

19. 1. – 24. 2.

VÝSTAVA VÝTVARNÍCI MILEVSKA A OKOLÍ

23. ročník tradiční výstavy. vstupné: 10,- Kč

čtvrtek 26. 1. 17.00

KŘEST NOVÉ KNIHY JIŘÍHO PEŠTY: HOSPŮDKY, VÝČEPY A HOSTINCE STARÉHO MILEVSKA

Součástí akce bude také prodej této knihy a autogramiáda. Milevské muzeum zve na tuto akci všechny milevské patrioty, kteří by chtěli mít tuto knihu včetně podpisu autora, a ovšem i širokou veřejnost.

KLUB ČESKÝCH TURISTŮ

www.kctmilevsko.pisecko.info

úterý 10. 1. 18.00 Dům kultury – loutkový sál

NA HISTORICKÉ PLACHETNICI KOLEM PELOPONNĚSU – TURISTICKÁ BESEDA

Vypráví a promítá Ing. Josef Marek.

sobota 14. 1.

VODA KOLEM MILEVSKA

Vycházka kolem vodních toků v okolí Milevska, trasa do 10 km. Sraz v 9:30 hod. na náměstí u obchodního domu CENTRUM. vede: Vladimír Ondruška

úterý 17. 1.

VÝROČNÍ ČLENSKÁ SCHŮZE ODBORU KČT MILEVSKO

Dům kultury – loutkový sál od 18:00 hod. Program doplní obrázky z Anglie a Walesu paní Navrátilová.

sobota 28. 1.

RAŽICE - PÍSEK

Pěší vycházka přes Putim, délka trasy 15 km, možno zkrátit na 6 km. Odjezd v 7.41 hod. z nádraží ČD. vede: Tomáš Wilda

úterý 31. 1. 18.00 Dům kultury - loutkový sál

IRSKO – TURISTICKÁ BESEDA

Vypráví a promítá Ing. Jiří Kolda.

REHABILITAČNÍ CENTRUM

Nádražní 496, Milevsko • tel.: 382 522 674

www.rehabilitacnicentrum.cz

SAUNA: muži pondělí 18 – 21 hodin
ženy úterý 16 – 20 hodin

INFRAUNA: na objednávku

OS DIACEL

sdržení rodičů s diabetem a celiakií, Písek

tel.: 605 88 89 80 • e-mail: diacel@seznam.cz

www.diacel.cz

pátek 13. 1.

7. PLES DIACELU

Hotel Bílá růže Písek - pro veřejnost.

22. - 29. 1.

ZIMNÍ TÁBOR BEDŘICHOV 2012

Pro zdravotně postižené děti.

LEDNOVÉ LYŽOVÁNÍ NA MONÍNCI - PODLE SNĚHOVÝCH PODMÍNEK

PŘIPRAVUJEME:

sobota 4. 2.

6. DIA PLES MILEVSKO

Pro veřejnost.

Kultura a sport v Milevsku a okolí – LEDEN 2012

SPOS MILEVSKO, s. r. o.
www.spos-milevsko.cz

ZIMNÍ STADION:

Veřejné bruslení: dle rozpisu na stránkách www.spos-milevsko.cz
Hokejové zápasy: dle rozpisu na stránkách www.spos-milevsko.cz

SPORTOVNÍ HALA:

12. 1., 16. 1., 19. 1., 23. 1., 26. 1., 30. 1. 2012

(dále pak na stránkách www.spos-milevsko.cz)

20.00 - 21.00	ZUMBA aerobní cvičení na taneční rytmy
14. 1. 8.00 hod	FC ZVVZ fotbalový turnaj
21. 1. 8.00 hod	FC ZVVZ fotbalový turnaj
22. 1. 9.00 hod	FC ZVVZ fotbalový turnaj
28. 1. 8.00 hod	FC ZVVZ fotbalový turnaj
29. 1. 9.00 hod	FC ZVVZ fotbalový turnaj

LETNÍ STADION:

Fotbalové zápasy:

22. 1. 14.00 hod	junioři - SK Úvaly
29. 1. 14.00 hod	junioři - Božetice

Změny vyhrazeny

Milevské muzeum pořádá
ve čtvrtek 26. ledna 2012 od 17 hodin v Galerii M

křest nové knihy Jiřího Pešty: Hospůdky, výčepy a hostince starého Milevska

Součástí akce bude také prodej této knihy a autogramiáda.
Milevské muzeum tedy srdečně zve na tuto akci všechny
milevské patrioty, kteří by chtěli mít tuto knihu včetně
podpisu autora, a ovšem i širokou veřejnost.

Výstavní prostory Městské knihovny: leden 2012

Výstava fotografií Josefa Luxemburga Maškary mezi námi

Dvojseminář: DPH 2012 + Daň z příjmů a další zákony 2012

Lektor: Ing. Václav Dvořák – FINVEST Příbram s.r.o.

Termín: úterý 17. 1. 2012 od 9.00 hod. do 16.00 hod.

Místo konání: DK MILEVSKO, Nádražní 846 – klubovna 1. patro

Uzávěrka přihlášek: pondělí 16. 1. 2012, 15.00 hod.

Seminář: Novela zákoníku práce a zákona o zaměstnanosti

Lektor: JUDr. Vladimír Hort – vedoucí kontrolního a právního oddělení,
zástupce ředitele ÚP

Termín: čtvrtek 19. 1. 2012 od 9.00 hod. do 13.00 hod.

Místo konání: DK MILEVSKO, Nádražní 846 – klubovna 1. patro

Uzávěrka přihlášek: středa 18. 1. 2012, 15.00 hod.

Seminář: Daň z příjmů fyzických osob ze závislé činnosti

Lektor: Ing. Jana Rohlíková – Finanční řízení České Budějovice

Termín: úterý 24. 1. 2012 od 9.00 hod. do 13.00 hod.

Místo konání: DK MILEVSKO, Nádražní 846 – klubovna 1. patro

Uzávěrka přihlášek: pondělí 23. 1. 2012, 15.00 hod.

Více informací o aktivitách Jihočeské hospodářské komory v Milevsku a pořádaných akcích obdržíte přímo v kanceláři JHK Milevsko, Husovo nám. 391.

Marcela Kužníková – ředitelka Oblastní kanceláře Milevsko, e-mail: kuznikova@jkhk.cz; **tel.** 383 809 209; **mobil:** 608 572 260; **www:** jhk.cz



MILÍSEK – CENTRUM MLADÉ RODINY
Sažinova 763 • tel.: 723 449 409

centrummilisek@email.cz, www.centrummilisek.cz

úterý 10. 1. 15.00

ZÁPIS: TVOŘENÍ PRO NEJMENŠÍ (3 – 6 LET)

Děti se osamostatňují a zvykají si na dětský kolektiv. Rozvoj jemné motoriky.

čtvrtek 12. 1. 16.00

ZÁPIS: BALETNÍ ŠKOLIČKA FLASCHDANCE LABUŤ

Seznamování dětí s baletními kroky a vnímání hudby.

čtvrtek 12. 1. 15.00 - přijímání přihlášek

LOGOPEDICKÁ PORADNA

Zajišťujeme individuální přístup a pravidelnost, logopedické asistentka M. Vávrová. **cena: 40,- Kč/návštěva**

středa 11. 1. 14.30

ZÁPIS: DIVADÉLKO POHÁDKA (3 – 9 LET)

Dramatický kroužek, inspirace dětí pohádkovým příběhem, výroba kulís.

pondělí 16. 1. 16.00

ZÁPIS: BYSTRÉ HLAVIČKY/ PŘEDŠKOLÁK

Určeno pro děti od 5 let, příprava dětí předškolního věku na vstup do ZŠ, pravidelně 1x týdně.

úterý 17. 1. 16.00

VÝTVARNÁ DÍLNA PRO DĚTI

Zve děti na výtvarné dílny, vyrábíme ze samotvrdnoucí hmoty. **cena: 60,- Kč**

16. – 19. 1. 7.30 – 12.00

KAM SE PTÁČKU KAM SCHOVÁŠ

Výchovně - vzdělávací týden ve školice: Povídání pohádky „O vrabečkovi“, sypeme ptáčkům do krmítka; sněhové pokusy; výroba sněhuláka (lepíme, trháme, kreslíme); zdolávání zimních překážek na zahradě; bobování a klouzání na sněhu.

pátek 20. 1. 10.00

ZÁPIS: CVIČENÍ RODIČE + DĚTI S PADÁKEM

Určeno pro rodiče s dětmi od 1 roku.

pátek 20. 1. 9.00

ZÁPIS: DOPOLEDNÍ CVIČENÍ PRO NEJMENŠÍ

Určeno pro děti od 2 let.

pondělí 23. 1. 16.00

ZÁPIS: BABY AEROBIK (3 - 7 LET)

středa 25. 1. 16.00

ZÁPIS: STREET DANCE (4 - 8 LET)

Nový pouliční dynamický tanec pro nejmenší.

pátek 27. 1. 18.00

WORKSHOP - SUCHÉ PLSTĚNÍ

Výroba šperků a drobných předmětů. **cena: 150,- Kč/ s materiálem.**

**Máte zájem dostávat Milevský zpravodaj
v elektronické podobě?**

Přihlašte se na e-mailu zpravodaj@dkmilevsko.cz a my vám jej každý další měsíc zašleme.

TEPELNÁ ČERPADLA TOPENÍ



Ekologické VYTÁPĚNÍ, s. r. o.



777 050 679

776 022 526

www.ekologicke-vytapeni.cz

Kancelář: Sadová 308, Blatná

OPOP
partner for your heating

Český výrobce kotlů na tuhá paliva přináší teplo a pohodu do Vašich domovů již několik desetiletí.

- **ocelové kotle H**
na dřevo a hnědé uhlí (12-50 kW)
- **litinové kotle UNI**
na dřevo a černé uhlí (12-55 kW)
- **automatické kotle Boink, Woody, Black Star**
na pelety (10-80 kW)
- **zplyňovací kotle Ecomax**
na dřevo (25-42 kW)



OPOP spol. s r. o., Zašovská 750, 757 01 Valašské Meziříčí, tel.: +420 571 675 589, e-mail: sales@opop.cz

www.opop.cz

Jak dobře znáš své město?

Vaším úkolem je odhalit, kde byla fotografie pořízena. Tři vylosovaní výherci, kteří správnou odpověď pošlou SMS do pátku 20. ledna 2012 na telefonní číslo 775 733 552, získají vstupenku na zábavný pořad Karla Šípa Všechnopartička, který se uskuteční v DK Milevsko ve středu 1. února od 19 hodin. K odpovědi nezapomeňte připojit své celé jméno a adresu.



Správná odpověď z minulého čísla:

Budova Latinské školy, klášter Milevsko

Výherci:

Jana Stráňková, Tomáš Molík, p. Kolář, všichni z Milevska

BOMA
Milevsko s.r.o.

zdravotní instalace • ústřední vytápění • obklady • dlažby
tepelná čerpadla • solární systémy
velkoobchod • maloobchod • montáž

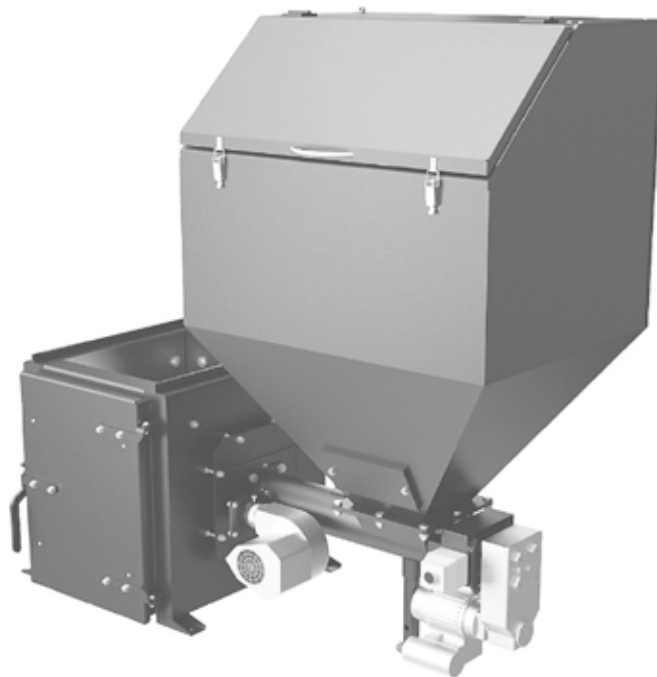


PŘESTAVBY LITINOVÝCH KOTLŮ NA AUTOMATICKÉ KOTLE NA UHLÍ PRO VAŠE POHODLNÉ A LEVNÉ TOPENÍ

Ve vašem stávajícím kotli VIADRUS U22, U26, či DAKON FB budete topit levným hnědým uhlím Ořech 2 a díky vysoké účinnosti téměř bez kouře z komína.

V září zapálíte, 1x za 1-5 dní dojdete přiložit a vynést popel, a v květnu necháte vyhasnout.

Možnost topit dřevem zůstane zachována.



BOMA Milevsko s.r.o. • Sokolovská 589, Milevsko • tel.: 382 526 079, 777 780 688
www.bomamilevsko.cz

Kapely v Milevsku – 4. část

Kapely Závodu první pětilky (ZIP) - Závodního klubu ZVVZ

První kapelu založil v sezoně 1953 bicista Alois Sova. Kapelníkem dechového i tanečního orchestru byl v letech 1954 až 1958 Jaroslav Janke. Po něm, v letech 1958 až 1960, vedl dechovku Eduard Vošahlík. Následně pak Eduard Tuček (1961 – 1963) a František Hoferek (1964 – 1974). Posledním kapelníkem dechovky byl v letech 1975 až 1993 Jaroslav Skalický. Zde historie dechového orchestru ZVVZ končí.

Taneční orchestr v roce 1954

Antonín Vlasák – kytara, Josef Dlouhý a Miroslav Hynek – akordeony, Ladislav Pistulka – housle, František Štěpánek, Josef Vlasatý a Ota Košťál – saxofony, Jaroslav Janke – klavír a kapelník, Eda Vošahlík, Jaroslav Horek a Luděk Kolář – trubky, Alois Sova – bicí.

Dechová hudba ZIP



Název Milevanka se nevžil. (Fotografie z roku 1955). Odleva: klarinetety: Josef Vlasatý, Ota Košťál, Bohumil Koutník a František Štěpánek. Bas: Štěpán Kofroň. Pozouny: Václav Musílek a Roman Grill. Tenory: Řežábek, Bohuslav Hulvát a Stanislav Novotný. Es trubky: Miroslav Beran, František Sazima a Štěpán Hružka. Odprava: trubky – Jindřich Hrych, František Hoferek, Josef Špánek a Václav Mašek. Uprostřed vzadu: bicí: František Brabenec, Josef Dlouhý a Šprunk (Praha).

Taneční orchestr Melodie, snímek z roku 1957



První řada odleva: Jaroslav Janke – klavír a kapelník v letech 1954 – 1958, zpěvák Stanislav Pešička, Ota Košťál, Josef Vlasatý, Jan Lustik a Ota Honzík – saxofony. Druhá řada: Prokop Pešička – akordeon, Roman Grill, Václav Musílek a Jaroslav Skalický – pozouny. Třetí řada: František Doubek – kontrabas, František Hlavín – bicí, Luděk Kolář, Josef Špánek a Eduard Vošahlík – trubky. • V letech 1958 až 1968 byl kapelníkem Eduard Vošahlík, absolvent vojenské hudební školy a bývalý vojenský hudebník.

V kapele byli také kratší dobu saxofonisté Josef Benda, Jiří Janoušek, Jaroslav Mára, Leopold Medek, Petr Novák, František Špánek a Bedřich Vejvoda. Trumpetisté František a Jaroslav Radostové a Miroslav Řežábek, pozounista Jan Cihlár, kontrabasista a zpěvák Bohumil Kubec a bicista Pavel Čapek. S tanečním orchestrem zpívaly: Květa Rubnerová (1958 – 1968), Jana Mertlová (1962), Helena Krpálková (1964), Stáňa Pěchotová (1966) a Božena Bradáčová (1969).

• Posledním kapelníkem od listopadu 1968 do roku 1971 byl Jaroslav Radosta. Orchestr v pozmeněné sestavě hrál ve složení: Jaroslav Radosta, Stanislav Klíma a Ota Honzík (do listopadu 1970) – saxofony, František Radosta – trubka, Roman Grill – basová kytara (do listopadu 1970), František Doubek – klavír a Pavel Čapek – bicí. • Kapelník Jaroslav Radosta nostalgicky vzpomíná na účinkování orchestru na Fuchsturmu v Jeně v NDR v roce 1970 na přátelském večeru montérů ZVVZ a pracovníků Carl Zeiss Jena.

Další ročník Univerzity třetího věku

Spolek pro rozvoj kultury v Milevsku oznamuje všem zájemcům o bližší seznámení s vlastivědnými zajímavostmi tentokrát **Plzeňského kraje**, že v **lednu 2012** zahajujeme **další ročník vzdělávacího cyklu** zaměřeného na seznamování s **netradičními turistickými a vlastivědnými zajímavostmi** naší vlasti. Nadcházející ročník bude zaměřen na bližší seznámení s **Plzeňským krajem**. Při 7 přednáškách a 6 terénních exkurzích se posluchači blíže seznámí s atraktivitami okresů Klatovy, Domažlice, Rokycany, Plzeň jih, Plzeň sever a Plzeň město. Seznámíme se blíže s hrady a zříceninami, navštívíme některé památníky a muzea, dozvíme se něco o méně známých poutních místech a přírodních zajímavostech, budeme mít možnost poznat a navštívit vybrané městské památkové rezervace a dozvíme se i něco o životě významných osobností Plzeňska. Nadcházející již 10. ročník U3V bude zahájen první přednáškou v Loutkovém sále Domu kultury v Milevsku ve středu **25. ledna v 18.00 hod.** Při zahajovací přednášce obdrží posluchači termínovaný program přednášek

a exkurzí, bude vybráno zápisné (výše ročního školného se bude odvíjet od konečného počtu posluchačů) s tím, že v lednu bude vybrána záloha ve výši 1.000 Kč. Doplatek do plné ceny ročního školného bude potom vybrán v průběhu června. Přednášky se budou konat vždy ve středu (zpravidla 1x za měsíc) v Loutkovém sále Domu kultury. Proběhnou v lednu až dubnu a v listopadu a prosinci. Jsou vždy doprovázeny promítáním množství fotografií (včetně historických snímků). Celodenní exkurze (doprava autobusem) se uskuteční v květnu a červnu a následně v září a říjnu. Jsou plánovány vždy na sobotu s odjezdem v 7.00 hod. od Sokolovny. Při exkurzi **21. 4.** navštívíme některá zajímavá místa na **Sušicku, 19. 5.** se seznámíme s netradičními atraktivitami **Klatovska, 2. 6.** navštívíme **Domažlicko a 16. 6. Rokycansko**. Termíny podzimních exkurzí: **8. 9.- Plzeň** (s exkurzí do pivovaru, návštěvou Meditační zahrady, návštěvou největší synagogy v ČR, možnost návštěvy Dinoparku), **22. 9. – zajímavosti v okolí Plzně, 13. 10. – vlastivědné zajímavosti Přešticka**. Na přednáškách

i při exkurzích obdrží všichni účastníci tištěné materiály (excerpta přednášek). Po skončení ročníku obdrží všichni posluchači Osvědčení o absolvování ročníku. Kromě vlastního programu U3V připravujeme i exkurze do některých dalších zajímavých lokalit nejen v ČR, ale i do sousedních zemí, **hlavně Rakouska a SRN** (Stezka v korunách stromů, Infocentrum NP Bavorský les, Pivní a textilní stezka v Rakousku apod.) O termínech těchto zájezdů bude veřejnost včas informována. **Exkurze mohou absolvovat i zájemci z veřejnosti, kteří nejsou posluchači U3V.** Akce Univerzity třetího věku **nejsou** (jak z názvu pro řadu lidí vyplývá) **určeny pouze seniorům**, přihlásit se mohou **všichni lidé**, kteří se zajímají o poznávání krás a zajímavostí naší země (zejména těch, které nejsou mediálně příliš známé). Spolek pro rozvoj kultury tedy zve všechny zájemce o bližší poznání zajímavosti Plzeňského kraje k účasti na dalším ročníku tohoto vzdělávacího cyklu.

Za Spolek pro rozvoj kultury v Milevsku
Josef Bílek

Mikulášské bruslení 2011

Jako každý rok i v prosinci loňského roku na zimním stadionu v Milevsku se pod taktovkou společnosti SPOS Milevsko s.r.o. odehrálo „Mikulášské bruslení“. Společnost spravující zimní stadion má každoročně možnost tuto akci pořádat hlavně pro naše nejmenší občany Milevska jen díky spolupráci se spoustou milevských firem i firem z okolí, které přispějí na danou akci sponzorskými dary. Sponzorování probíhá nejen formou finančních částek, za které společnost pořídí hračky a laskominy pro děti, ale i formou různých dáreků pro účastníky. Za tuto spolupráci patří všem sponzorům veliký dík, a to jak ze strany společnosti SPOS Milevsko s.r.o., tak hlavně ze strany dětí, které mají v cenách spoustu krásných

věcí. Celé „Mikulášské bruslení“ je pojato jako zábavné odpoledne se soutěžími pro děti za přítomnosti Mikuláše, anděla a čerta. Děti



mají možnost získat sladkosti za písničky, básničky nebo říkanky a zároveň se mohou účastnit sportování v připravených disciplínách a získat jednu z připravených cen. V letošním roce se hodnotilo a oceněno bylo 12 nejlepších účastníků ve 4 disciplínách. Soutěžilo se v hodu na Sněhuláka, hodu do branky a slalomu. Poslední disciplínou byla volba nejhezčích masek pro rok 2011. Tři nejlepší masky si kromě věcných cen odnesly domů i ceny živé, a to kapříky Pepíky. V roce 2011 se „Mikulášského bruslení“ účastnilo celkem 64 masek a 93 ostatních bruslících i nebruslících účastníků. Věříme, že tato akce se všem líbila a těšíme se na setkání na „Mikulášském bruslení“ v prosinci 2012.

Zveme děti do DK Milevsko

Děti i jejich rodiče potěší v lednu pohádka Princezna a kouzelná píšťalka. Milevskému publiku ji přijede sehrát velmi dobře známé a oblíbené Divadélko Kos z Českých Budějovic. V království se narodí malá princezna Kristýnka a sudička jí nad kolébkou přisoudí samé krásné věci, jenže zlý čaroděj Temnotář slíbí, že až princezna vyroste, stane se jeho ženou. Snad princezně pomůže

kouzelná píšťalka a láska statečného zahradníka Honzy, který se vydá do světa princeznu zachránit. A zda se mu to opravdu podaří se přijďte přesvědčit ve čtvrtek 12. ledna od 16 hodin do velkého sálu DK Milevsko. Vstupenky jsou již v předprodeji v kanceláři Domu kultury, vstupné je 50 Kč.

Pro všechny malé i velké děti je připraven i další pořad a to oblíbený Dětský karneval.

V neděli 29. ledna se od 14 hodin otevřou prostory Domu kultury pro ty, kteří se chtějí přijít pobavit, zatančit a zasoutěžit. Čeká je odpoledne plné soutěží, chybět nebude ani diskotéka. K tanci zahraje DJ Kaspý. Vstupné je 20 Kč pro děti a 40 Kč stojí vstupenka pro dospělé. Také vstupenky na karneval je možné zakoupit v předprodeji v kanceláři Domu kultury nebo přímo na místě před akcí.

Skautské Vánoce

Letos se skauti rozhodli, že oslaví Vánoce všichni společně, a proto se druhý adventní víkend vydali na základnu Vávrovka nedaleko Veselí nad Lužnicí, kde společně oslavili svátky se vším, co k nim patří. I s vedoucími jich bylo dohromady téměř 50. Nejdříve všechny čekaly přípravné práce - hned v pátek po příchodu na základnu jsme připravili společně tři mísy bram-

borového salátu. V sobotu dopoledne všechny čekaly další přípravy - vykrajovali jsme a zdobili perníčky, vyráběli kokosové kuličky. Pro jistotu, kdyby nepřišel Ježíšek, každý z nás vyrobil dárek pro někoho jiného, tak aby na všechny večer pod stromečkem něco čekalo. V přípravách na večer nemohla chybět ani výroba ozdobiček na stromeček. Když bylo všechno hotové, dali jsme

si společný lehký oběd a hned po něm se objevil problém - z Betléma někdo vykradl všechny panáčky - ovečky, koledníky, Marii s Josefem a dokonce i Ježíška! Všichni se tedy po skupinkách rozutekli po okolí, aby Betlém složili zpátky. Nebylo to ale jednoduché, nestačilo jen figurku najít, ale skupina musela vždy splnit i úkol, aby ji dostala zpátky. Den rychle utekl a už byl Štědrý večer. Přenesli jsme se o sto let zpátky a prožili si pravou staročeskou Štědrovečerní večeří o devíti chodech! Na stole nechyběla hrachová polévka, kaše, ryba se salátem ani Vánočka. V přestávkách mezi chody jsme se seznamovali s nejrůznějšími štědrovečerními zvyky - zdobením stromečku, rozkrajováním jablka, pouštěním lodiček a házením botou i věštěním a tak dále. Po večeři přišli koledníci s kytarou, harmonikou a trubkou a my si s nimi zazpívali koledy. Ani nevíme, jak se to stalo, ale najednou se Štědrý večer přehoupl v Silvestr. Čekaly nás silvestrovské soutěže, šprýmy a nakonec společná oslava Nového roku. To už byl ale nejvyšší čas jít spát. V neděli jsme připravovali skautské PF na Nový rok a poté už balili a uklízeli a připravovali se k odchodu. Společné Vánoce nám utekly rychle jako voda, ale užili jsme si je krásně se vším, co k nim patří. I přes to, už jsme se ale všichni těšili na ty opravdové!



Junák Milevsko

Prosincová schůzka a mikulášský bowlingový turnaj

Poslední schůzka OS Diacel Písek v loňském roce byla netradičně v sobotu, nejen pro to, že přijeli i vzdálení členové, ale byla využita k přednášce o přírodním sladidlu – Stevii. Pro diabetiky totiž znamená tato rostlina a exktrakt z ní, že by si mohli sladit a nemělo by to vliv na jejich glykemii. To zaujalo i přítomné děti, neboť především jich se to týká. Celé odpoledne po té probíhal ve Sportcentru Písek už tradiční mikulášský bowlingový turnaj, do kterého se zapojilo 26 hráčů – malých i velkých. Týmy byly losované, nikdo nemohl nic ovlivnit. Všichni bojovali o co nejlepší umístění, jak v jednotlivcích tak i v družstvech. Vítězně vyšel tým „C“, ve složení Honza Staněk, Naďa Kučerová, Dušan Čejka, Martin Pipek, Iva Strouhalová a Nela Rajcseková. Nejlepší hráčkou byla stejně jako loni Kamila Pipková, ta porazila úplně všechny.



Kalendář Diacelu

Během pobytu na ozdravně edukačním letním táboře Štědrónín 2011 malovaly všechny děti, jak by měl vypadat jejich vysněný glukometr. Pro řadu lidí trochu div-

ná věc, ale pro diabetiky je tato pomůcka nezbytnost, pomáhá jim zvládat jejich nemoc – měří hladinu cukru v krvi. Děti se do práce pustily s obrovským nadšením. Už na táboře

proběhla vernisáž, na které všichni zúčastnění volili ten nejlepší. Ale aby se pak obrázky založily, to mi přišlo líto. S pomocí Kateřiny Šauflové jsme se pustili do realizace nápadu - vytvořit kalendář. Nikdy bych nevěřila, jak je to náročné. Kromě sponzorů a partnerů, bez nichž by to nešlo, nám velmi pomohl pan senátor Krejča, který nad celým projektem převzal záštitu. Nejen, že se kalendář povedl, ale dokonce se stihla i výstava většiny obrázků v hotelu Bílá Růže. Byly k vidění práce našich členů – z Písku, Milevska, Kamenice nad Lipou, Prahy, ale i z jiných míst v republice. Na slavnostní vernisáži vystoupily s krátkým kulturním pásmem děti z 11.MŠ v Písku a za přítomnosti kmotrů proběhl křest kalendáře. Pokud někdo z čtenářů má zájem, může si ho za skvělou cenu 50,-Kč zakoupit v hotelu Bílá Růže v Písku. Svým příspěvkem pomůžete dětem – diabetikům.

Zdenka Staňková, OS Diacel Písek



Kateřina Stehlíková, Milevsko

Začneme rok dobrým skutkem - Tříkrálová sbírka 2012 v Milevsku

Stalo se milou tradicí, že v prvních dnech nového roku vycházejí dobrovolníci - Tří králové - do ulic měst i do malých obcí, aby tam zvěstovali radostnou zvěst o narození Spasitele a zároveň všem povinovali štěstí, zdraví, dlouhá léta.... A protože dobré skutky jsou vitamíny života, naordinujte si dávku a předejte dar koledníkům Tříkrálové sbírky. Ta bude trvat až do 14. ledna 2012 a finanční prostředky sbírky budou použity na udržení a zkvalitnění provozu terénní služby Farní charity Milevsko. Staráme se především o seniory a to v jejich domácím prostředí, pomáháme jim v soběstačnosti, aby nemuseli

ze svých domovů odcházet do pobytových zařízení sociální péče, případně se v péči střídáme a doplňujeme s jejich rodinou. Za prostředky sbírky z roku 2011 jsme v prosinci koupili starší



automobil Fiat Punto Van, který slouží při cestách za klienty. Dosud jsme měli auta pouze dvě (pořízená v roce 2010) a třetí pečovatelka musela jezdit vlastním vozem, čímž omezovala potřeby své rodiny. V roce 2010 jsme poskytli služby 42 uživatelům. Lidé by si měli pomáhat, protože pomáhat druhým je normální. Skuteční lidé potřebují skutečnou pomoc, proto až u vašeho domu zazvoní nebo zazpívají koledníci, mějte, prosím svá srdce otevřená. Vždyť kdo pomáhá druhým, je anděl bez křídel! **Děkujeme.** Ke komu se naši koledníci nedostanou, může nám svůj dar poslat na č. účtu 193699144/0300.

Stopadesáté výročí Milevských maškar

Je to starý masopustní zvyk, který se konal každým rokem ve městě Milevsku o masopustním úterý o třetí hodině odpolední maškarním průvodem městem a vrátil se zpět na náměstí, kde bylo závěrečné vystoupení. Maškary měly vždy určitý ráz, datují se od roku 1862. Byly přerušeny dvěma světovými válkami a v roce 1963 se nekonaly z důvodů velkých mrazů. Avšak ani se nekonaly v roce 1964 ani později. Příčiny byly hlubšího rázu – stará podoba přežila, nová obnova se neuskutečnila, nenašli se organizátoři, tak nastala pětiletá přestávka. Až v roce 1968 bylo znovushledání maškar, o to se zasloužil tehdejší předseda Městského národního výboru Josef Pouzar s tajemníkem Františkem Bečkou, kteří si pozvali na radnici bývalé členy maškarního sdružení Václava Beneše, Čenka Dlouhého, Josefa Peterku a z mladší generace Josefa Mülera. Z těchto členů ustanovili výbor Maškarního sdružení na ustavující schůzi a za značné finanční pomoci znovu vznikly Milevské maškary. V roce 1979 byla porušena po 117 letech tradice a maškary se začaly pořádat na masopustní sobotu. Z důvodu pracovní doby všech milevských podniků, provozoven a obchodů, kdy se pracovalo od 8 do 17 hodin, z důvodů kritické situace v energetice,

kdy byla přerušována elektrická energie. Konec masopustu je pohyblivý, nemá pevné datum, jeho stanovení je podle velikonočních svátků. Počítá se sedm týdnů před Velikonocemi, vždy končí masopust na Popeleční středu. Podle starých zvyklostí Milevské maškary měly svůj řád: čtrnáct dní před maškarami chodili malíři, kteří malovali na výkladní skříně obchodů a provozoven různé vtipy, říkanky, rýmovačky. Toto malování skončilo v roce 1990, kdy začaly soukromé obchody, které malování zakázaly. Konání milevských maškar ohlašovaly plakáty, které byly vyvěšeny po městě a širokém okolí tři týdny předem, a vtipným a humorným textem zvaly všechny příznivce Milevských maškar. V týdnu před maškarním průvodem na Tučný čtvrtek skupinka masek s hudbou procházela městem, rozdávala pozvání a zvala k návštěvě milevských maškar na masopustní úterý. V pondělí masopustní bylo vyvolávání, kdy na ověnceném voze, taženém koňským spřežením byla skupina masek s hudbou a vyvolávacem, který na velkou plechovou troubu oznamoval, že maškary se konají zítra o masopustním úterý, o třetí hodině odpolední. Vyvolávač si každým rokem uprvoval své hlášení podle svého, zdůrazňoval přednosti a zajímavosti maškar, které budou o maso-

pustním úterý vidět. Účinkovat v průvodu bylo pro milevského občana velkou ctí, bylo pouze vyhrazeno milevským občanům, o každém účastníkovi rozhodovala maškarní komise. Maškarní sdružení v Milevsku zve všechny příznivce maškar, aby v letošním roce 18. února 2012 přišli oslavit toto stopadesáté výročí.

Jaroslav Devera,
kronikář Maškarního sdružení

MILEVSKÉ MAŠKARY 2012



Jubilejní 150. Milevské maškary (18. 2. 2012.) - celodenní oslavy spojené s vepřovými hody, jarmarkem a programem na náměstí a v DK Milevsko Více informací na www.milevskemaskary.cz

Amatérské fotopohledy

Také v letošním roce uspořádá Spolek pro rozvoj kultury v Milevsku již 9. ročník přehlídky prací fotoamatérů z Milevska a jeho okolí. Vybrané fotografie budou vystaveny v prostorách výstavní síně Městské knihovny v Milevsku v měsíci květnu.

Záměmce upozorňujeme, že jejich práce bude možné odevzdat v městské knihovně během měsíce března. Žánr je neomezený na maximálně 6 barevných nebo černobílých fotografií o nejmenší velikosti 15 x 21 cm a maximální 20 x 30 cm na ori-

ginálním fotopapíře. Uvádějte vždy název obrázku, jméno, adresu včetně telefonního kontaktu. Těšíme se na vaše zajímavé práce.

Josef Luxemburg,
člen Spolku pro rozvoj kultury Milevsko

Karel Šíp a Josef Alois Náhlovský v Milevsku

Dům kultury připravuje zábavný program Všechnopartička, ve kterém se představí bavič Karel Šíp a herec, spisovatel a komik Josef Alois Náhlovský. Improvizovaný pořad vychází z principů pořadu Všechnopárty, který je dobře znám divákům televizní zábavy. Jde o improvizaci Karla Šípa v tomto případě s jedním hostem. Zběhlý Krušnohorec odpoví na zvědavé otázky svého kolegy. Proberou širokou škálu jeho chrobů a neduhů a zavzpomínají na společné cesty do zahraničí. Všechnopartička má svůj termín 1. února od 19 hodin. Vstupné je 210 Kč. Rezervace a prodej vstupenek již nyní v kanceláři DK Milevsko a na www.milevskem.cz. Pro všechny, kteří chtějí volnou vstupenku na Všechnopartičku, je připravena soutěž na straně 10, kde mají 3 vylosovaní výherci možnost vstupenku zdarma získat.



ZÁMĚR NA PODNÁJEM NEBYTOVÝCH PROSTOR

S P O S MILEVSKO s.r.o.

vyhlašuje

záměr na podnájem restaurace včetně kuchyně, skladového zázemí a vinárny v 1. patře prostoru SPORHOTELU, J. A. Komenského 1034, Milevsko, stavebně určených k provozování restaurace s obsluhou, konkrétně:

- přímý restaurační provoz 116 m² • kuchyně 107 m²
- chodba 47 m² • kancelář 15 m² • skladové prostory 75 m²
- vstupní prostor do skladové části 56 m² • toalety 31 m²
- vinárna 97 m² • salónek 52 m² • vstupní prostor na ledovou plochu 37 m² • spoluužívání vstupních prostor do budovy 90 m².

Nabízené prostory jsou včetně veškerého provozního vybavení.

Celkové roční minimální podnájemné se stanovuje na 60.000,- Kč.

Podmínky provozu daného zařízení a požadavky pro vyhodnocení záměru na www.spos-milevsko.cz

Restaurace v Domě kultury Milevsko

V průběhu roku 2011 řešilo vedení Domu kultury Milevsko z pověření Rady města Milevska revizi nájemních smluv s nájemci v Domě kultury. Rada projednala v roce 2011 postupně osm materiálů k této problematice. Celé záležitosti byla věnována i značná mediální pozornost, ne vždy se však veřejnosti dostaly úplné a správné informace. Pokusím se tedy shrnout fakta:

DUBEN 2011 – Rada města projednala materiál, ve kterém byla ředitelem DK informována o skutečnosti, že ve srovnání s ostatními zařízeními podobného typu v jiných městech jsou smluvní a zejména finanční podmínky nájmu restaurace pro Dům kultury a tedy i pro město značně nevýhodné. Nevýhodnost po předložení podkladů rada shledala ve třech základních parametrech:

- a) **výše nájmu** – je sjednána přibližně na úrovni 30% obvyklých cen (nájemné je 72 tis. Kč ročně)
- b) **exkluzivita** – vlastník objektu není oprávněn si na akce (kdekoliv v budově) zajistit za žádných okolností jiné restaurační či stravovací služby
- c) **doba nájmu** – je ujednáno na dobu 10 let, což je i vzhledem k nájemcem provedené výši investice (ne zcela průkazně doložená investice 125 500,- Kč) neadekvátní

Na svém zasedání pověřila rada ředitele DK jednáním s nájemcem – firmou LABEN, jehož

výsledkem měla být úprava smluv na standardní podmínky:

- a) **výše nájmu** – upravit na nejméně 200 000,- Kč ročně
- b) **exkluzivita** – zrušit nebo upravit na výjimku 10 akcí s možností vlastního zajištění DK
- c) **doba nájmu** – upravit na dobu neurčitou s výpovědní dobou 6 měsíců

DUBEN – SRPEN 2011 – Do konce srpna probíhala jednání mezi ředitelem DK a společností LABEN, z pohledu rady města byl jejich výsledkem pouze dopis právního zástupce společnosti LABEN, ve kterém odmítl jakékoli úpravy smluvního vztahu.

ŘÍJEN – LISTOPAD 2011 – Rada schválila výpověď nájmu a vyhlášení záměru na pronájem se standardními podmínkami, uvedenými v předchozím textu. Po vyhlášení výběrového řízení současný nájemce opět navrhl jednání. Rada na jednání přes výpověď a vyhlášené řízení přistoupila. Výchoziskem pro jednání byl předpoklad, že nájemce akceptuje podmínky výběrového řízení.

PROSINEC 2011 – Shoda nad novými smluvními podmínkami se do 12. 12. neuskutečnila. Na vyhlášený záměr na pronájem restaurace se mezitím přihlásil jediný zájemce, který však následně bez uvedení důvodů od svého záměru odstoupil. V návaznosti na tyto skutečnosti ředitel DK předložil na jednání rady dne 19. 12. materiál, který vyhláší nové výběrové řízení na nájemce restaurace v DK za podmínek:

- a) **výše nájmu** – roční nájemné nejméně 200.000,- Kč
- b) **exkluzivita** obsluhy nájemce v prostorách DK Milevsko bude omezena – nevztahuje se na nejvýše deset akcí ročně, které si vytipuje pronajímatel
- c) **doba nájmu** – nová nájemní smlouva bude uzavřena na dva roky s možností ji na základě vůle kterékoli ze stran prodloužit na dobu neurčitou s výpovědní dobou 12 měsíců

Dne 20. 12. 2011, tedy den po tomto rozhodnutí rady, jednatel firmy LABEN s.r.o. opět sdělil řediteli DK Milevsko, že je ochotný přistoupit na dohodu o nových smluvních podmínkách, které se tak budou vztahovat i na pronájem občerstvení v amfiteátru DK, a akceptuje výše uvedené podmínky vyhlášeného výběrového řízení. Poté byla dne 21. 12. 2011 podepsána vzájemná dohoda o změně smluvních podmínek mezi DK Milevsko a firmou LABEN s.r.o., následně zpracován materiál pro jednání RMM dne 22. 12. 2011. Na tomto jednání rada po předložení uzavřené dohody revokovala své původní rozhodnutí a vyhlásila dva nové záměry na pronájem nebytových prostor pro předem určeného nájemce – společnost Laben (restaurace), respektive pana Ladislava Bendulu (amfiteátr). Začátek nového smluvního vztahu se předpokládá od 1. 2. 2012 – po podpisu nové nájemní smlouvy.

Bc. Vít Kratochvíl, ředitel DK Milevsko

OPEN AIR MUSICFEST 2012

Přeštěnice / Milevsko 19. - 22. července 2012

12. ročník jihočeského hudebního festivalu hlásí několik novinek. Oproti minulým letům se uskuteční v novém termínu a navíc bude čtyřdenní! Program začne ve čtvrtek 19. července v přírodním amfiteátru DK Milevsko. Hlavní koncerty se pak odehrají v pátek a v sobotu na tradičním místě v nedaleké Přeštěnici. Celý hudební mejdan bude zakončen nedělní afterparty opět v milevském Domu kultury. Festival je významnou součástí Milevského hudebního léta. Právě to je také jeden z důvodů, proč se do pořádání této akce zapojil Milevský kraj o.p.s. V programu se objeví známé české klubové kapely,

nicméně rádi bychom představili nové kapely a zajímavé projekty. Novinkou bude současně pro mladé kapely, které budou mít zájem o vystoupení na festivalu. Podrobnosti zveřejníme během ledna na festivalových stránkách a speciálním webu www.musicband.cz. Kromě hudby připravujeme doprovodný program – divadelní a filmová představení, výstavy a workshopy. Z Milevska do Přeštěnice budou zajištěny autobusové svozy, návštěvníci mohou tak mezi koncerty navštívit další atraktivní místa v Milevsku – například Premonstrátský klášter, Milevské muzeum nebo vyzkoušet nové koupaliště.

V průběhu ledna bude zahájen předprodej limitované série vstupenek za 350 Kč v Infocentru Milevského kraje o.p.s. Vstupenky budou poté k dostání v předprodejních sítích po celé ČR.

Informace:

www.prestenice.cz, www.openairmusicfest.cz

Kontakty:

Vít Kratochvíl - Milevský kraj o.p.s.

Tel.: 383 809 200, 776 33 88 55

www.milevskymkrajem.cz, info@dkmilevsko.cz

Josef Kašpar - JK Art Production

Tel.: 603 913 307

www.jkartproduction.cz, musicfest@prestenice.cz

I s diabetem plním si své sny

V rámci letního tábora, pořádaného OS Diacel Písek, malovaly děti nejen obrázky do kalendáře, ale zapojily se i do výtvarné soutěže se společností Novo Nordisk. Pro každý rok je vyhlášeno jiné téma, pro letošní rok bylo "I s diabetem plním si své sny". Místní kolo jsme vyhodnotili už na Štědrónině, a nebylo vůbec lehké vybrat nej-

lepší. Obrázky byly úžasné. Všichni, i ti malí, mají za úkol napsat k nim i několik řádek na dané téma. Když to čteme, vždy nás to chytne za srdce a opět si uvědomíme, že to děti nemají jednoduché. Ti, co se umístili na předních místech, postoupili do celostátního kola. V pátek 16. 12. se konalo v Praze v Písecké bráně slavnostní vyhlá-

šení. Z osmi dětí z tábora, které byly pozvané, jich přijelo 6 - z Brna, Chomutova, Hrušovan u Brna, Českých Budějovic a Kamenného Újezda a dvě byly z Prahy, ten nejmladší - Jirka Petr získal ve své kategorii 2. místo - je zároveň i člen Diacelu. Všem moc gratulujeme, je to velký úspěch.

Zdenka Staňková, OS Diacel Písek

Fotoobjektivem ...



Ve čtvrtek 15. 12. již tradičně připravily paní učitelky 1. ZŠ T. G. Masaryka Milevsko pro žáky 1. stupně vánoční dílničky. S výrobou hvězdiček z korálků, andálků, svícnů z přírodních materiálů a dalších vánočních dekorací kromě paní učitelek dětem pomáhali rodiče i žáci 8. a 9. ročníků.



Poslední akcí OS Diacel Písek v roce 2011 byl zájezd do vánoční Prahy, který byl určen nejen pro členy, ale i pro zájemce ze strany veřejnosti. Zlatým hřebem byla návštěva kouzelného muzikálu „Popelka na ledě“, na který nás pozvala patronka našeho sdružení – zpěvačka Hanka Křížková. Velice milé bylo i setkání s paní Křížkovou před představením. Mohli jsme jí předat nejen kytici a dárek jako poděkování, ale i se ní vyfotografovat. Zdenka Staňková, OS Diacel Písek.



V pondělí 19. prosince se konalo v centru Milísek příjemné vánoční setkání, kde na všechny děti pod stroměčkem čekalo překvapení.



V neděli 4. prosince roztančily čertice návštěvníky Domu kultury, pro které byl v mikulášský předvečer připraven program S čerty nejsou žerty.



V Městské knihovně v Milevsku se 26. listopadu konal Den pro dětskou knihu.



„Půjdem spolu do Betléma“ - obrázek namalovala Marcelka Krupičková z MŠ Klubičko Milevsko.